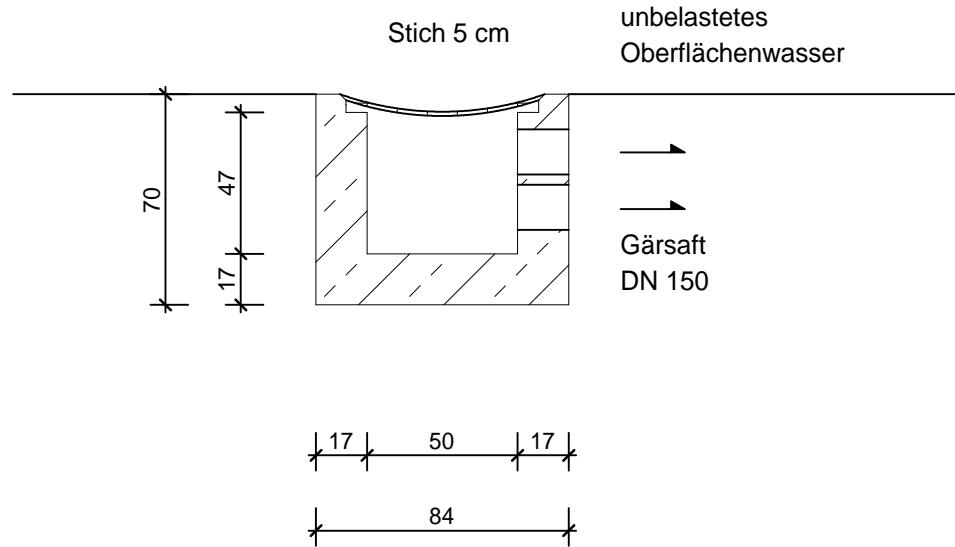
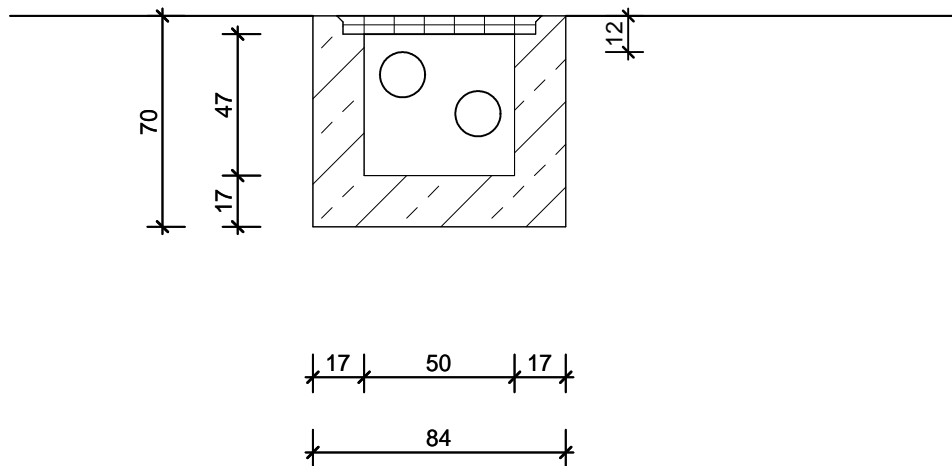


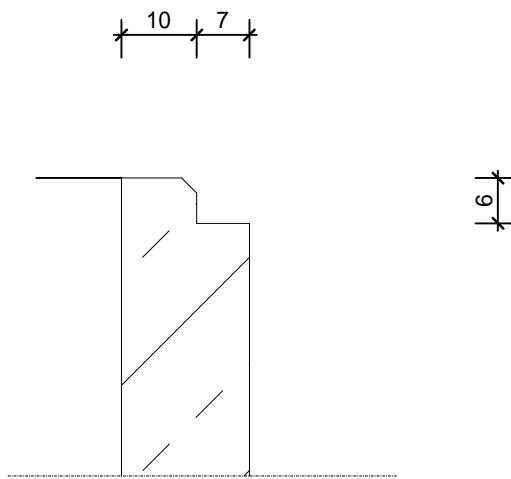
Schnitt 1:



Schnitt 2:



Detail:



gez.: Dipl.-Ing. M. Berlin Datum: 05. Oktober 2012 Maßstab: 1:25

Schacht 50 x 50