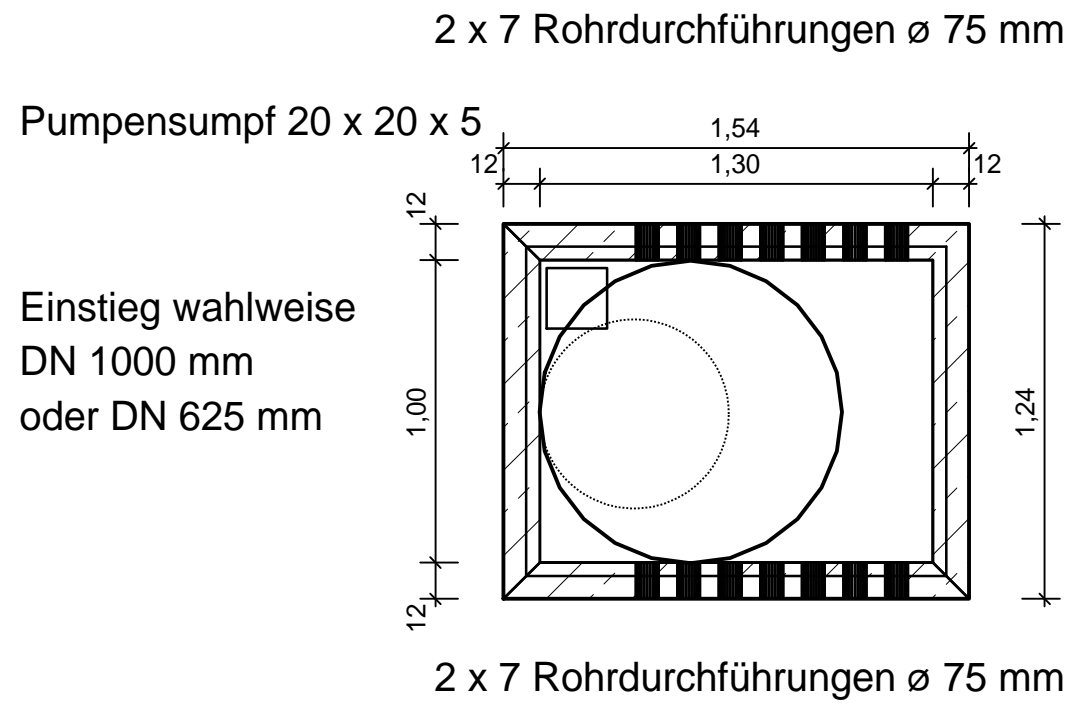
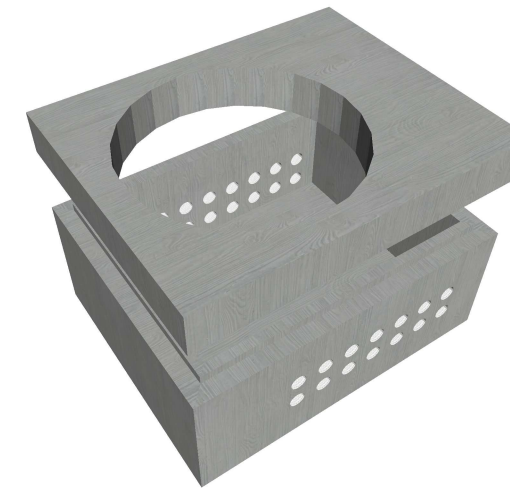


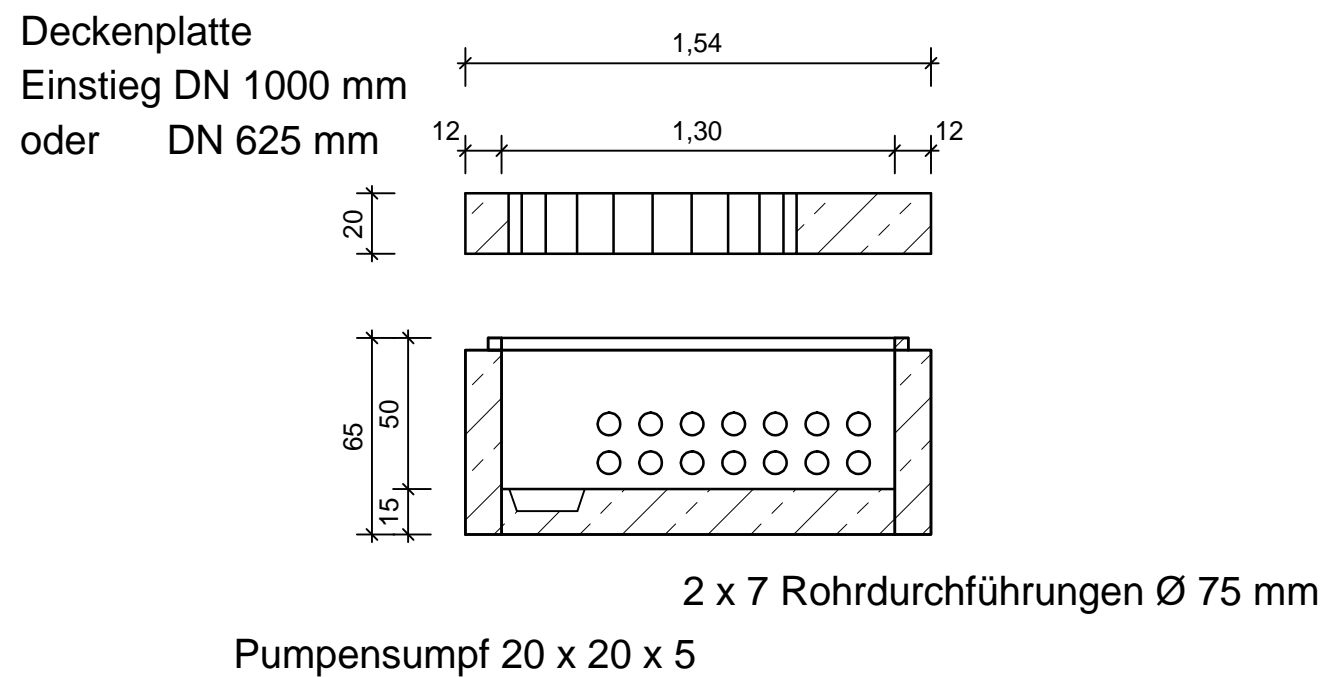
Grundriss



Ansicht



Schnitt



Beton Tille GmbH & Co. KG
Betonprodukte & Baustoffe
Bahnhofstraße 61
32805 Horn - Bad Meinberg

Tel. 05234 / 6906 - 11
Fax. 05234 / 6906 - 18
www.Beton-Tille.de

Geothermie Schacht

1 : 25

15. Juni 2012