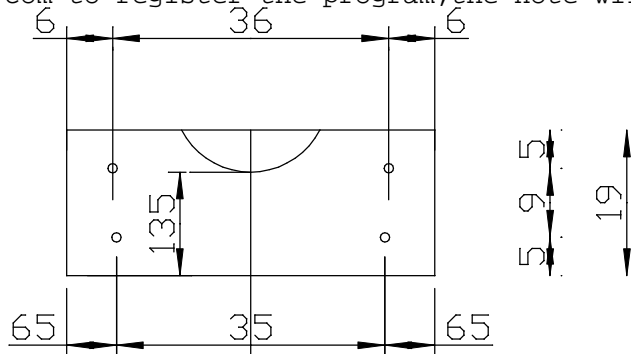


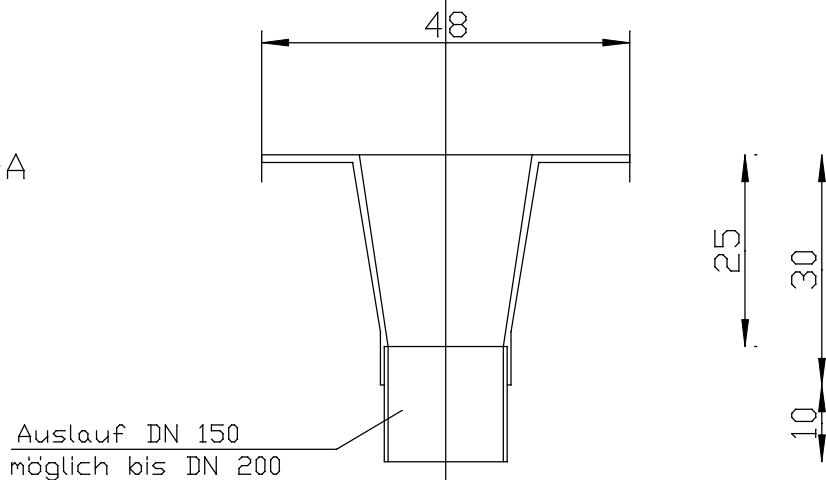
Beton Tille-Hopper 300

Please goto <http://www.autodwg.com> to register the program, the note will be removed.

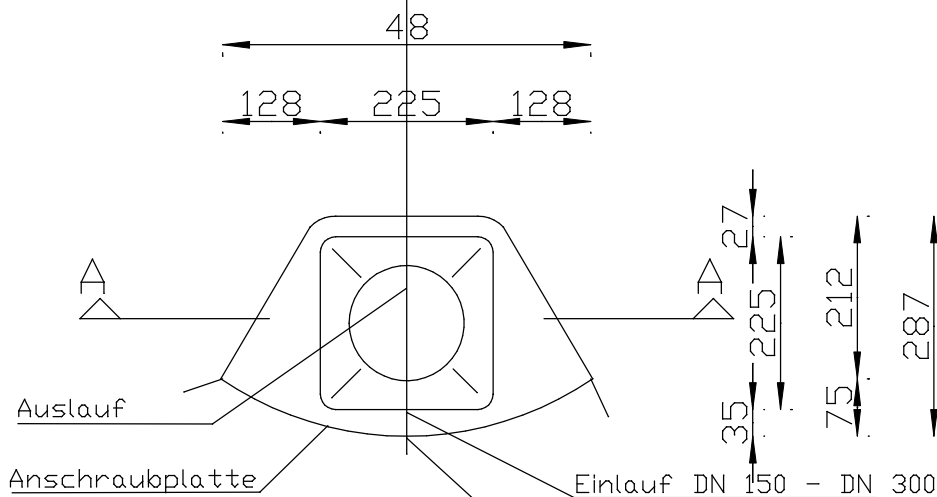
Ansicht
Anschraubplatte



Schnitt A-A



Draufsicht



Toleranz:

Außenmaße $\pm 10\text{mm}$
Innenmaße $\pm 5\text{mm}$

Radius an Schachtdurchmesser angepasst

Beton Tille GmbH
Betonwaren Fertigbeton
Bahnhofstrasse 61
32805 Horn-Bad Meinberg
Tel.: 05234/6906 -11 IFax: 05234/6906-18

Objekt: Tieftrichter T300

Kommission:

gezeichnet: JJ	Maßstab: 1 : 10	Zeichn.-Nr.: 110614	Datum: 14.06.11
----------------	-----------------	---------------------	-----------------