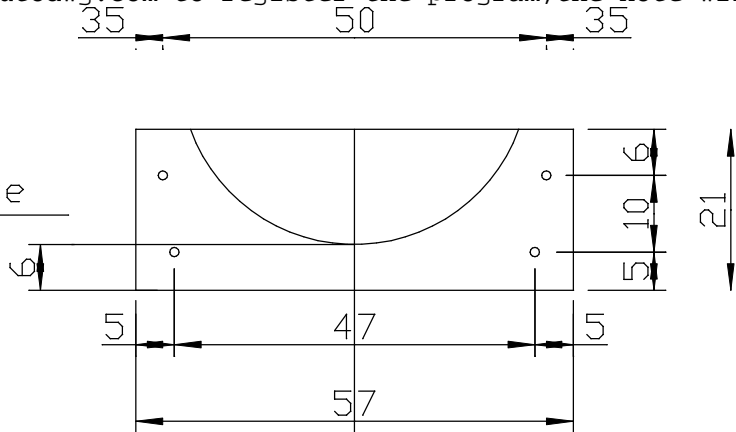


Beton Tille - Hopper 500

Please goto <http://www.autodwg.com> to register the program, the note will be removed.

Ansicht Anschraubplatte

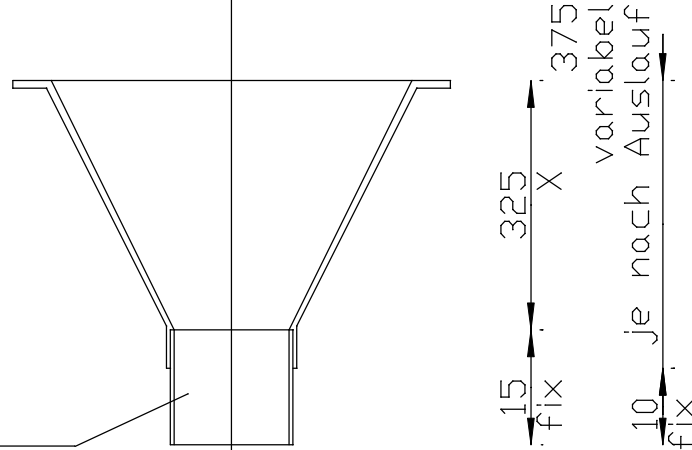


Schnitt A-A

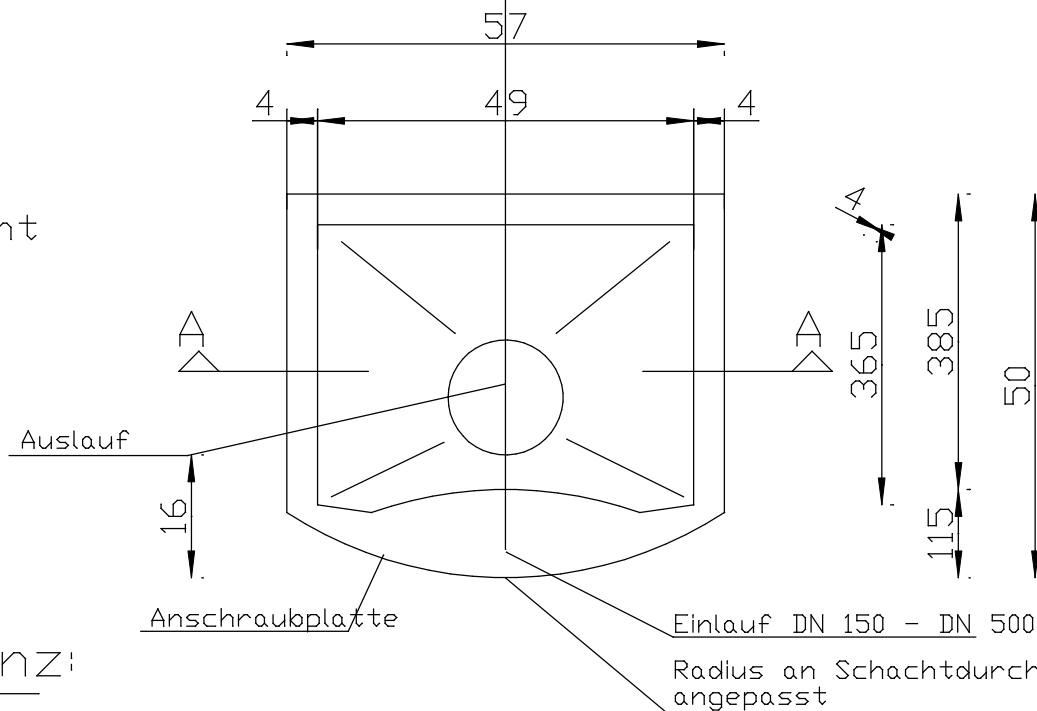
Einbindehöhen

Auslauf	X
DN 150	325 mm
DN 200	274 mm
DN 250	223 mm
DN 300	173 mm

Auslauf DN 150
möglich bis DN 300
siehe Tabelle Einbindehöhen!



Draufsicht



Toleranz:

Außenmaße $\pm 10\text{mm}$
Innenmaße $\pm 5\text{mm}$

Beton Tille GmbH Betonwaren Fertigbeton Bahnhofstrasse 61 32805 Horn-Bad Meinberg Tel.: 05234/6906 -11 IFax: 05234/6906-18				Objekt:	
gezeichnet: JJ				Kommission:	
Maßstab: 1 : 10	Zeichn.-Nr.: 110613	Datum: 13.06.11			