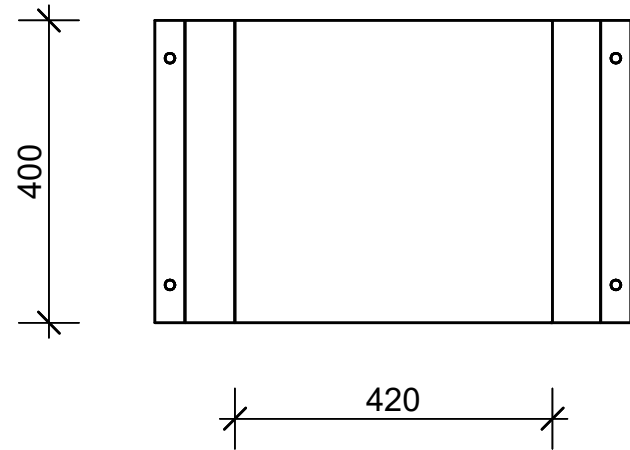


Draufsicht Prallplatte DN 400 mm



$$H = DN$$

$$B = DN + 20 \text{ mm}$$

$$A = 0,5 \times DN$$

Maßstab 1:10

Projekt: Prallplatte		Bauherr:		
			Datum	Name
				F.W. Reineke