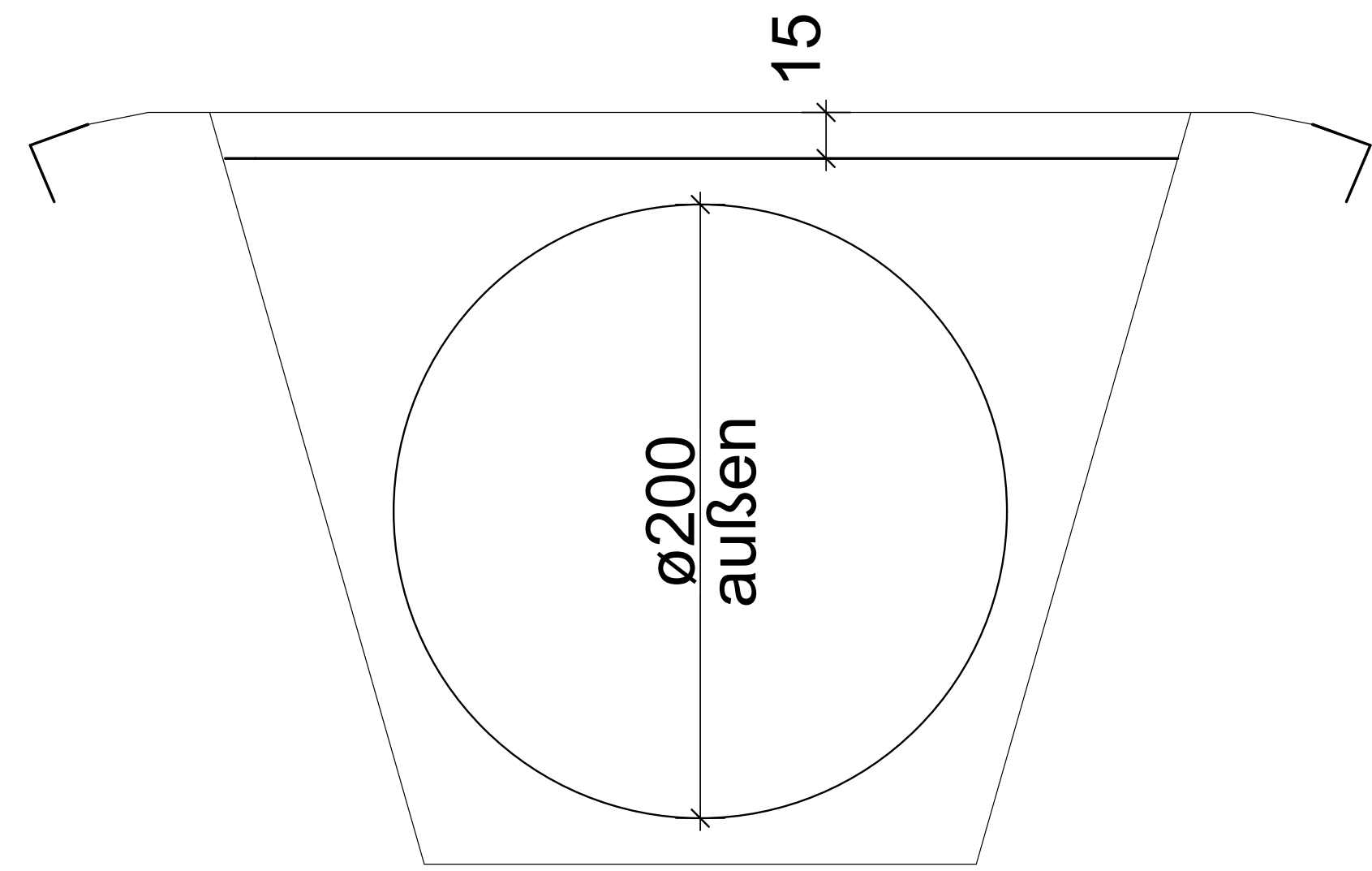
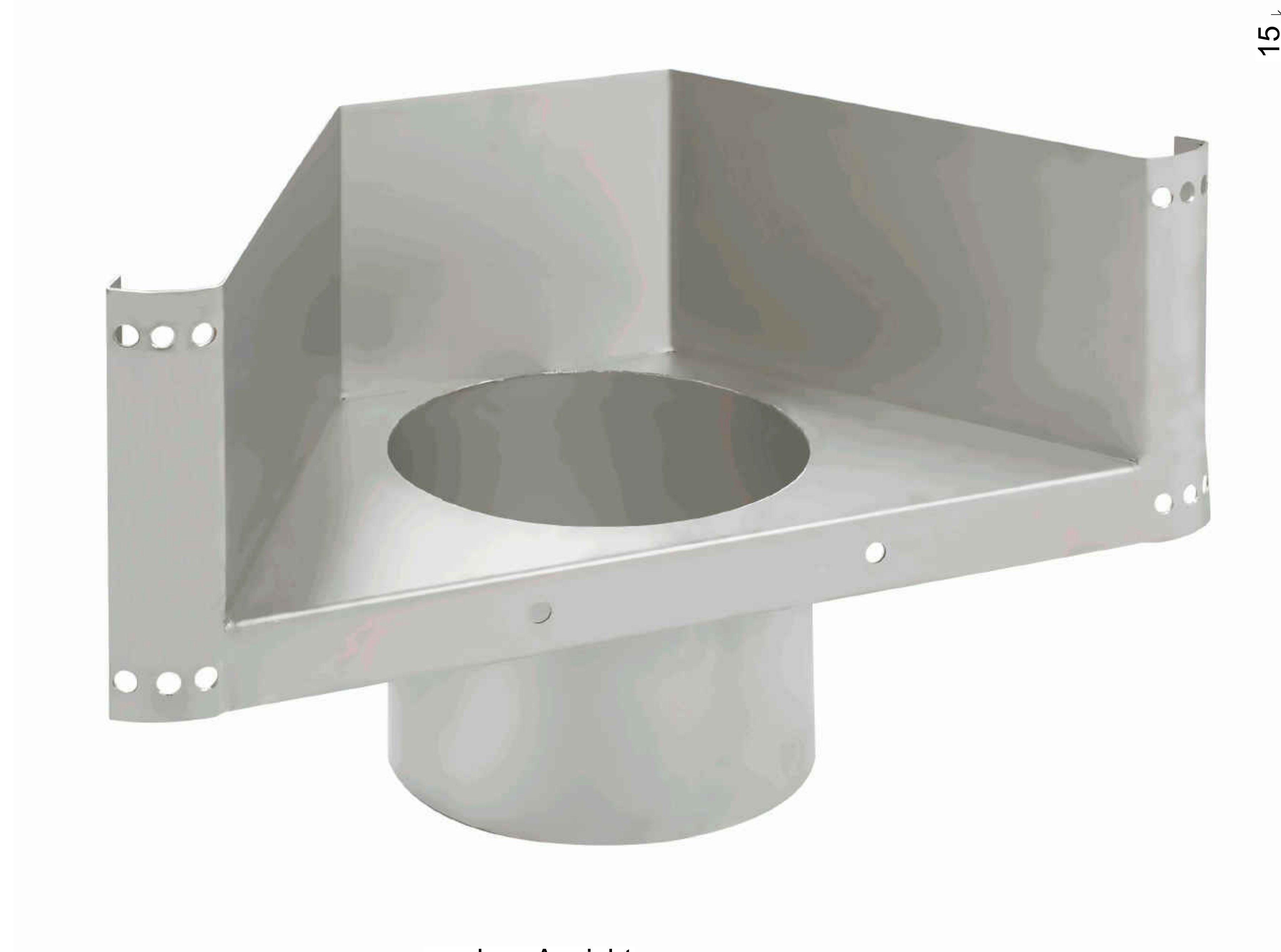
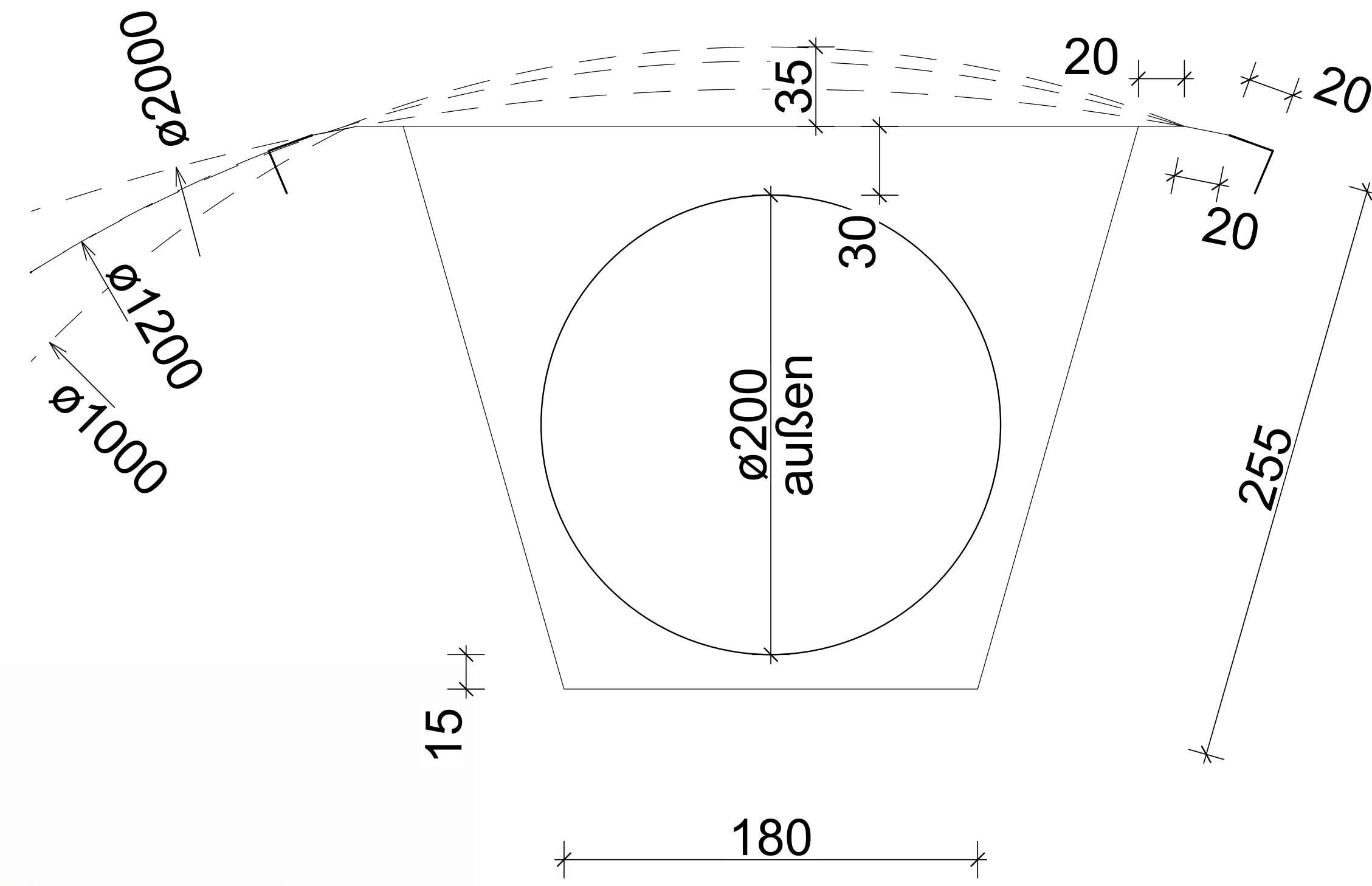


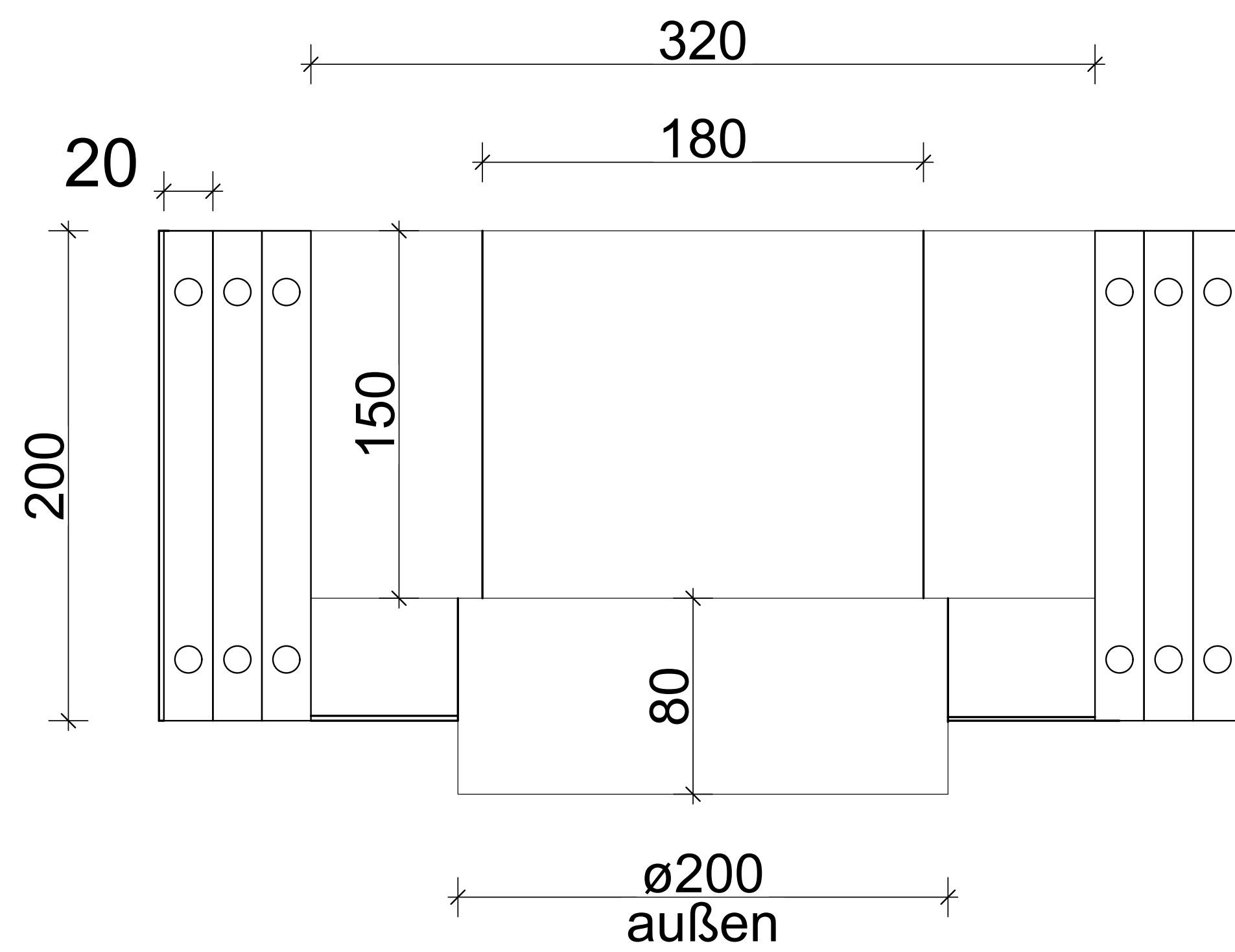
untere Ansicht



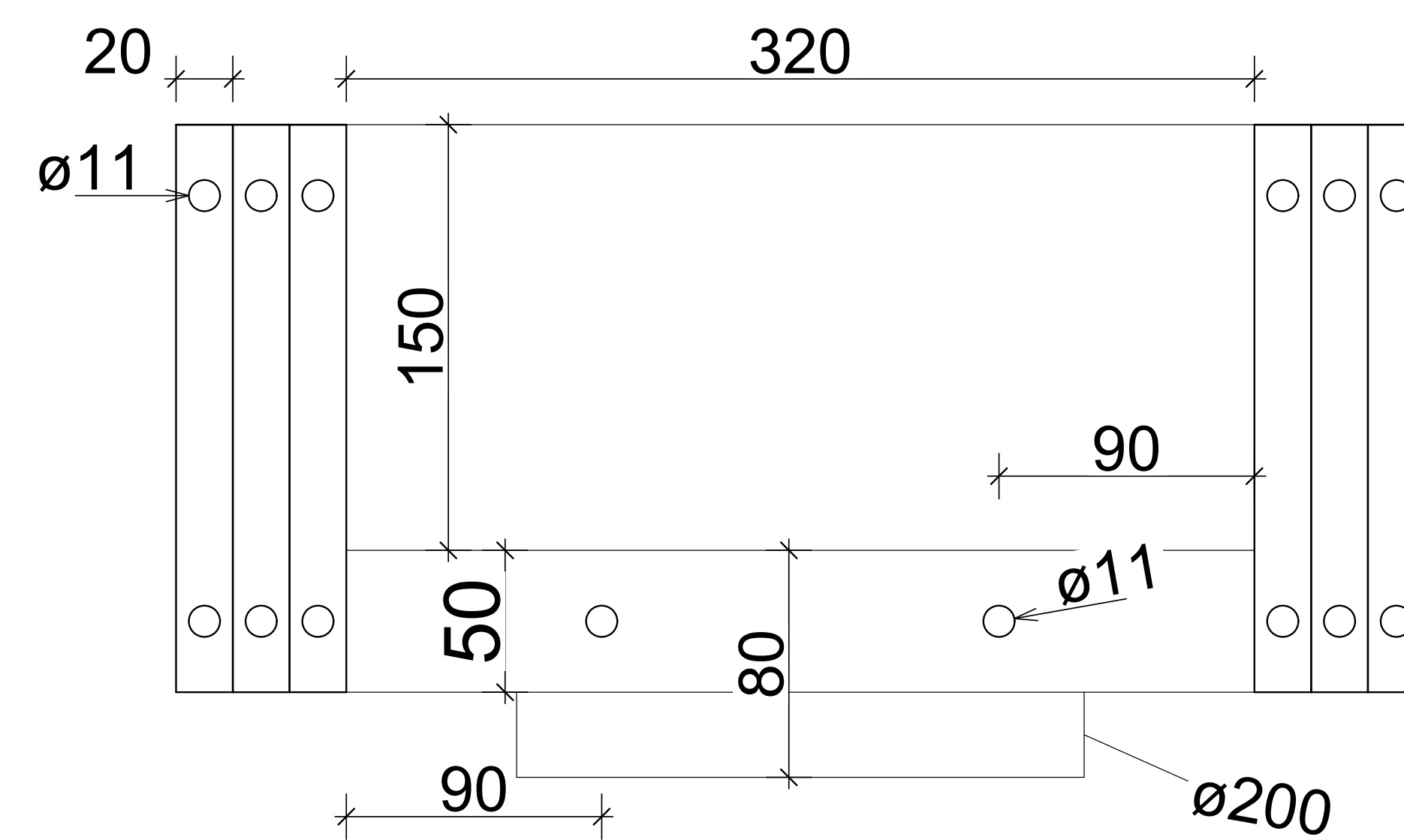
Draufsicht



vordere Ansicht



Hintere Ansicht



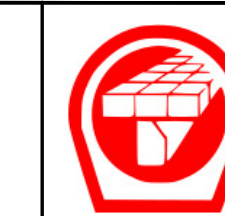
Zeichnung ohne Adapter für Rundschacht

Material

1.4301

2 mm Stark

Hersteller



Beton Tille GmbH, Horn Bad Meinberg

Bauvorhaben

Anschrift

Auftraggeb.

Kostenstelle

Bauteil

Blatt A0

18.12.2024

Bearbeiter: Dipl-Ing F.-W. Reinke 05234/690611

Maßstab
1: 2