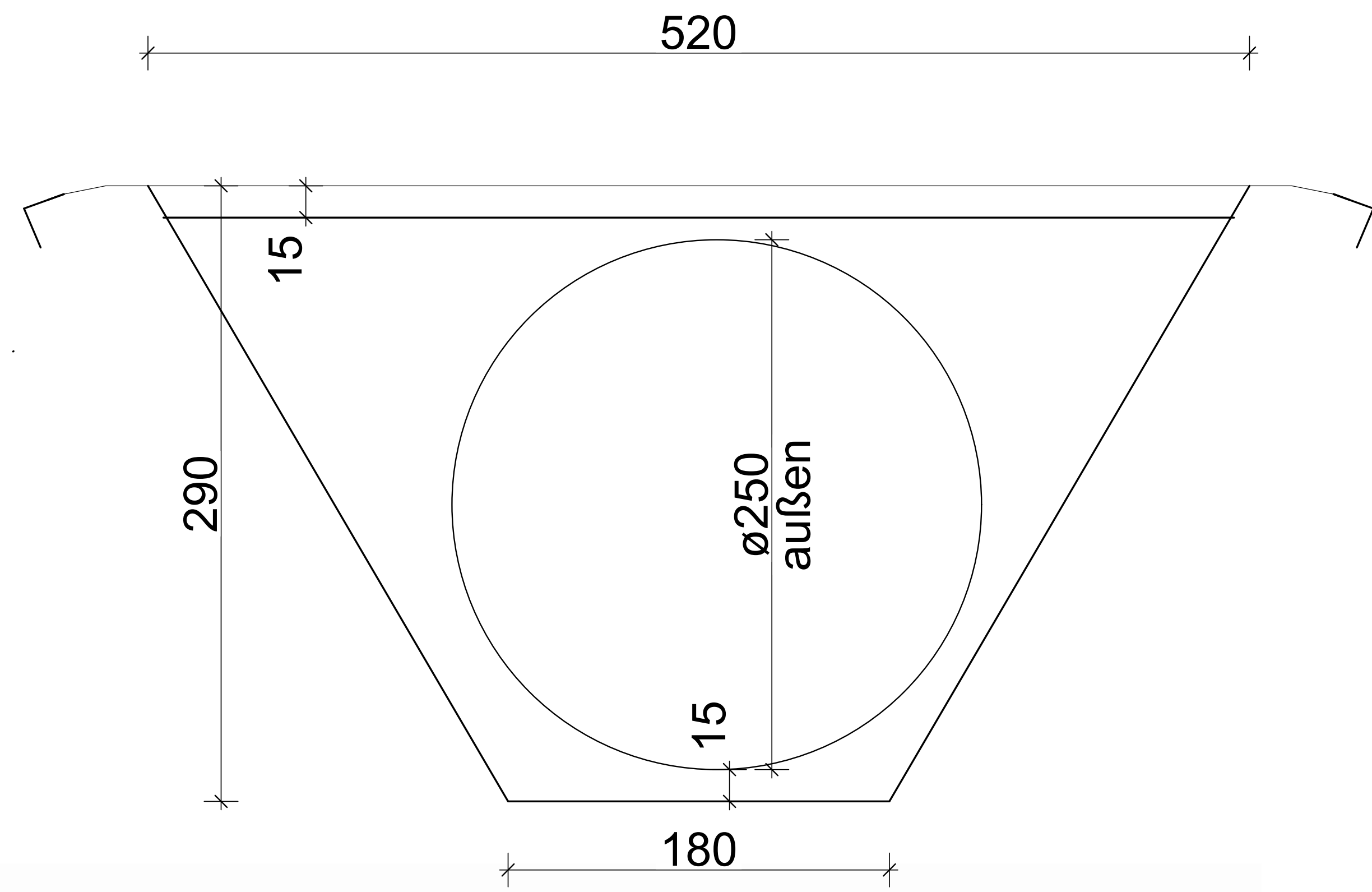
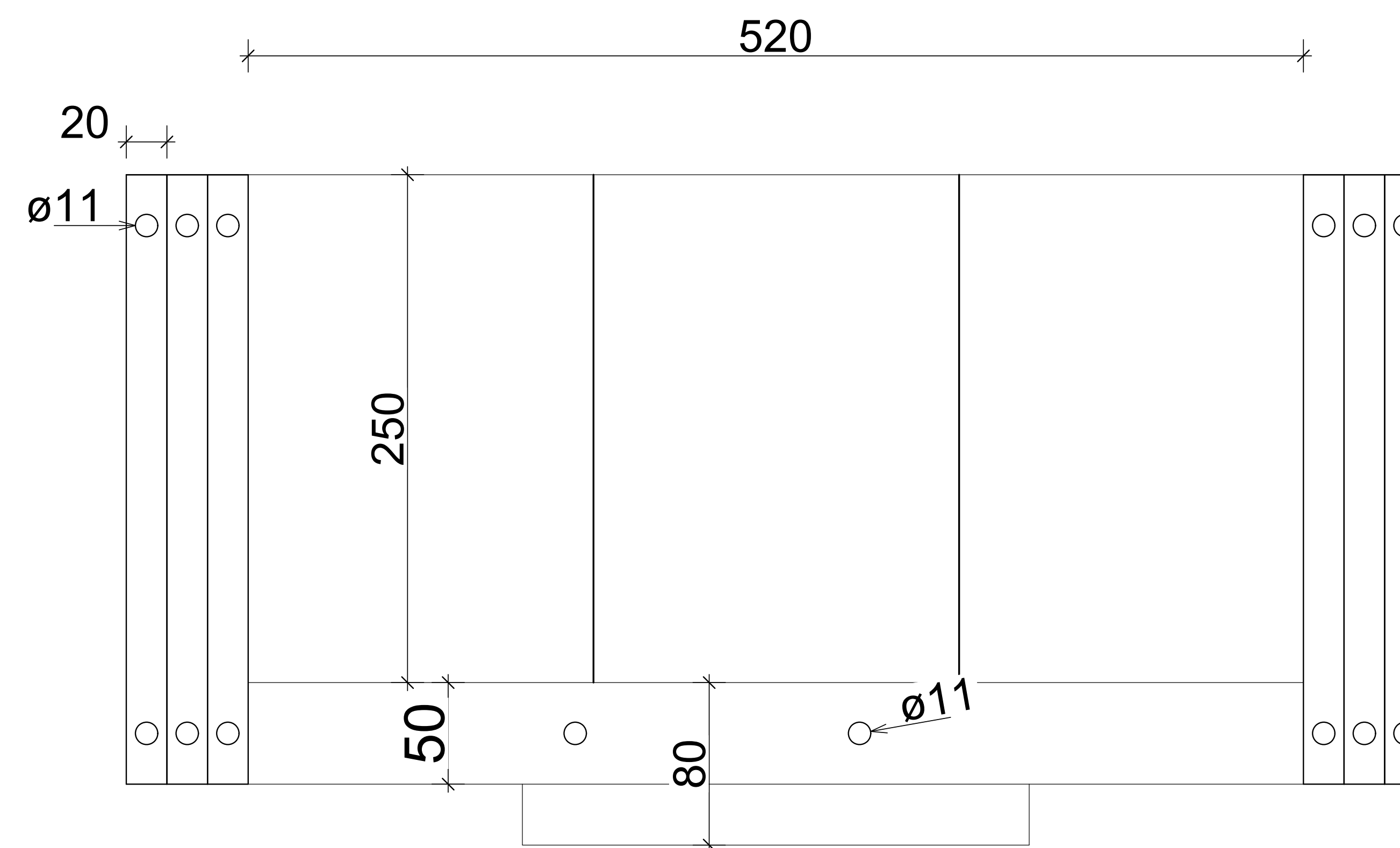
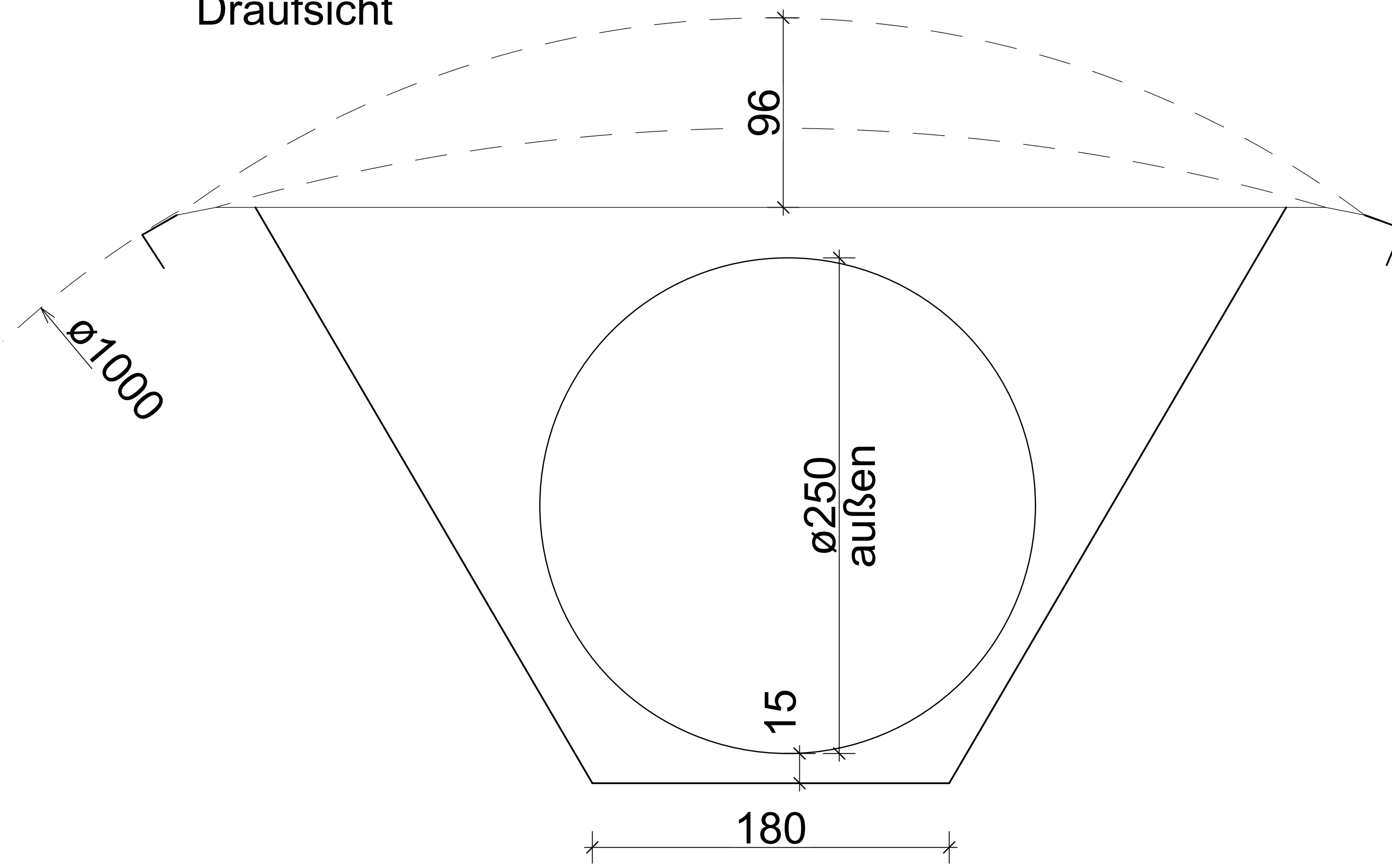


untere Ansicht

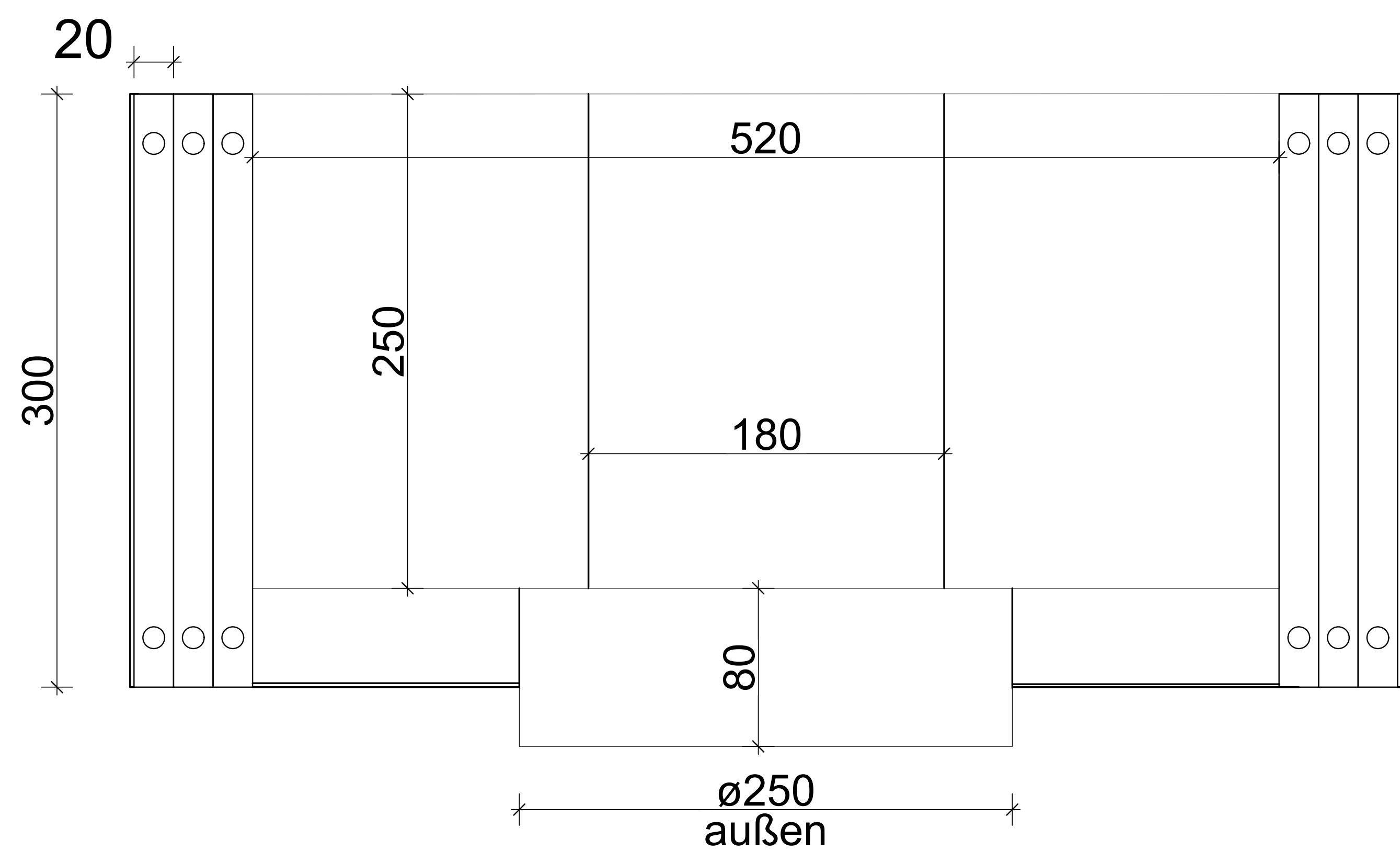


Draufsicht



Hintere Ansicht

vordere Ansicht



Material

1.4301

2 mm Stark

Hersteller  Beton Tille GmbH, Horn Bad Meinberg

Bauvorhaben

Anschrift

Auftraggeb.

Kostenstelle

Bauteil Blatt A0

18.12.2024 Maßstab 1: 2

Zeichnung ohne Adapter für Rundschaft