



Verlegeanleitung Schacht DN 600 mm

1. Transport und Abladen

Schachtteile mittels Transportklauen abladen und transportieren, stoßartige Beanspruchungen vermeiden!

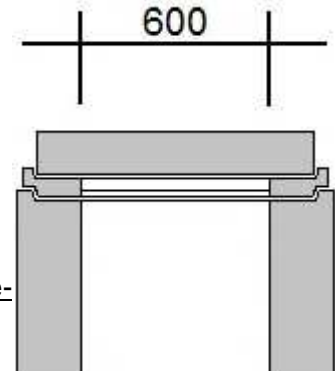
2. Kontrolle bei Anlieferung

Ordnungsgemäßen Zustand der Teile vor dem Abladen prüfen – spätere Reklamationen werden nicht anerkannt!

3. Verlegen

Ausgleichsringe oder Schachtabdeckung mit Mörtel aufsetzen

Der Aufenthalt unter schwebenden Lasten sowie im Gefahrenbereich ist verboten!



4. Verlegekorrekturen

Korrekturen mit dem Baggerlöffel durch Drücken, Schieben oder Schlagen sind verboten!

6. Wasserdichtheitsprüfung

Freistehenden Schacht auf Wasserdichtheit prüfen! Die Haltung ist mindestens 24 Stunden vorzunäsen, bevor die Prüfung nach DIN EN 1610 und ATV-DVWK-Arbeitsblatt A 139 begonnen wird. Für das Versetzen ist ein Arbeitsgerüst der jeweiligen Höhe des Bauwerkes aufzustellen.

7. Einbettung

Seitlich der Schachtbauteile verdichtungsfähiges Material lagenweise einbringen und mit leichten Geräten (Vibrationsstampfer max. 60 kg, Vibrationsplatten max. 100 kg Gewicht) ausreichend verdichten (min. 95% Proctordichte)! Sollte keine Wasserprüfung vorgenommen werden, so ist die Verfüllung der Höhe des jeweils eingebauten Schachtteiles anzupassen, um diese als Standfläche beim Versetzen des nächsten Bauteils zu verwenden.

9. Entfernen des Verbaus

Verbauplatten und Verbaugeräte jeweils vor dem Verdichten schrittweise ziehen!

Zu beachten sind DIN EN 1610, DIN V 4034-1, DIN V 1202, ATV-DVWK-Arbeitsblatt A 139 sowie die Einbaurichtlinien des Herstellers und die entsprechenden UVV.

Weitere Hinweise www.Beton-Tille.de/sicherheit.html