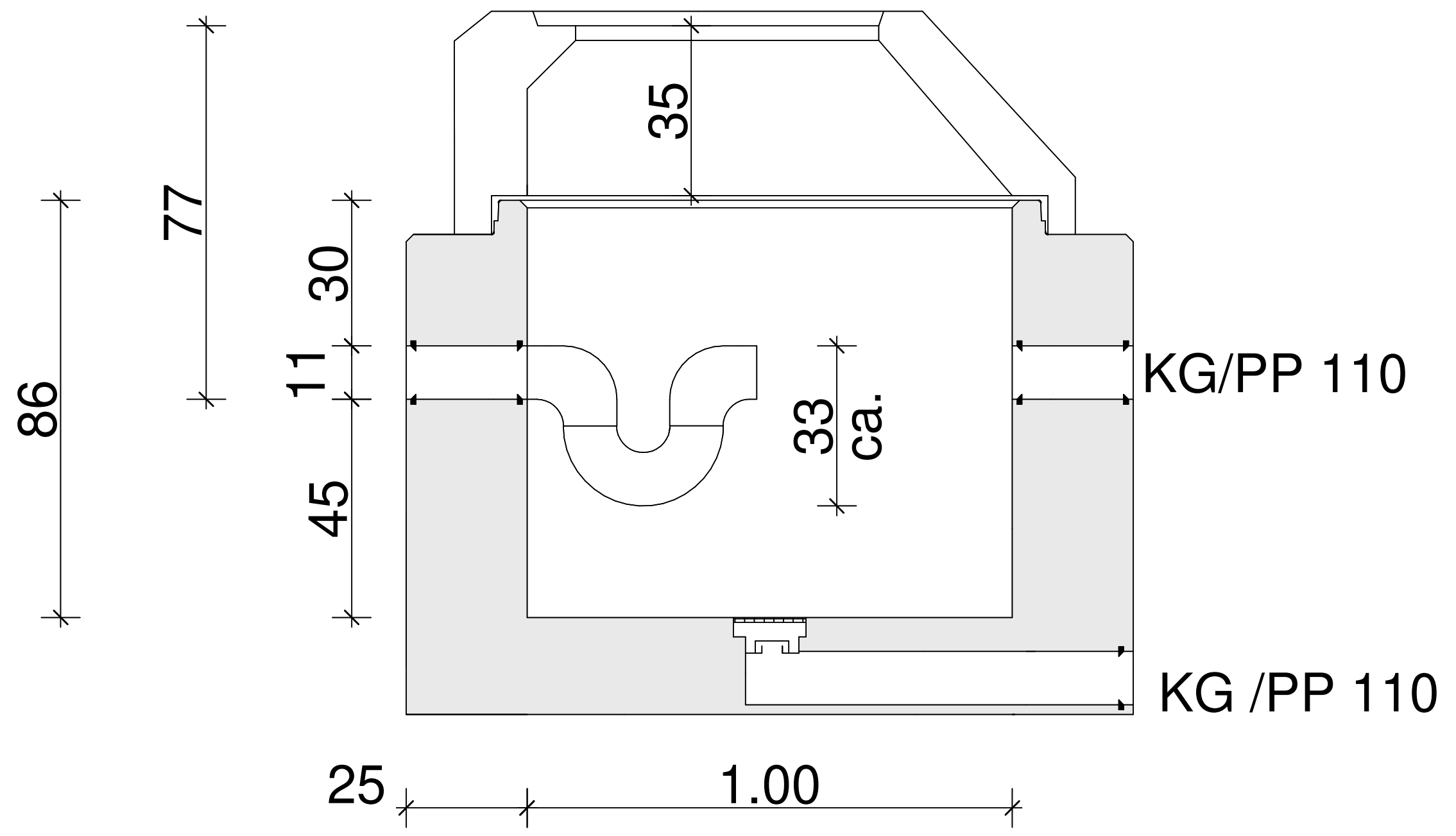


# Kondensatsammelschacht

Schwerlast überfahrbahr  
dauerhaft rostfreie Optik

Bodenablauf Geruchsverschlussklappe  
Transportanker 3 Stück 1,5-2,5 t  
Gewicht 4 t

Winkel der Zuläufe frei wählbar  
Aufbauteile nach DIN 4034-1-Typ2



Schachtabdeckung, Siphon nicht im Lieferumfang

Projekt: Schacht auf vorhandene Leitung		Bauherr:	
		Datum	Name