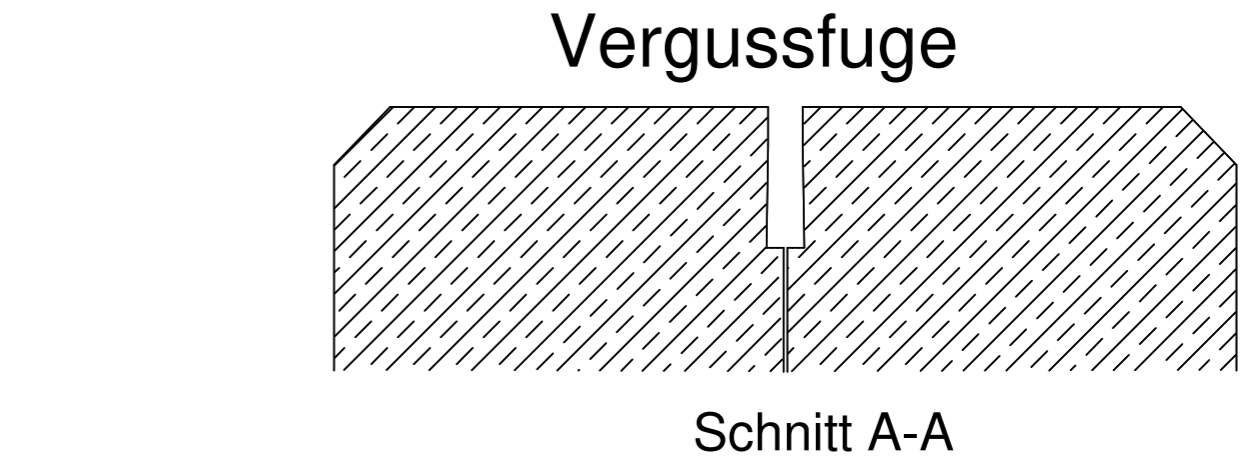
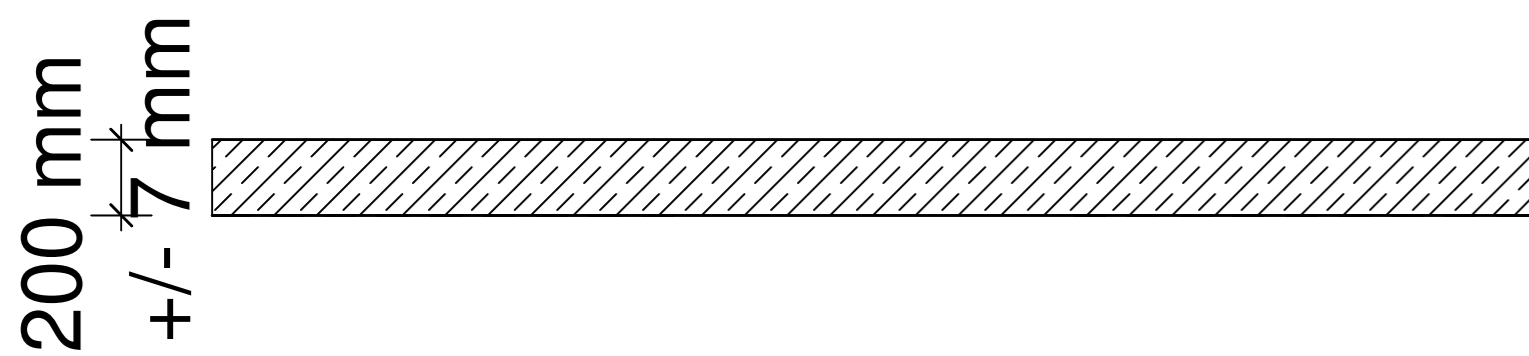
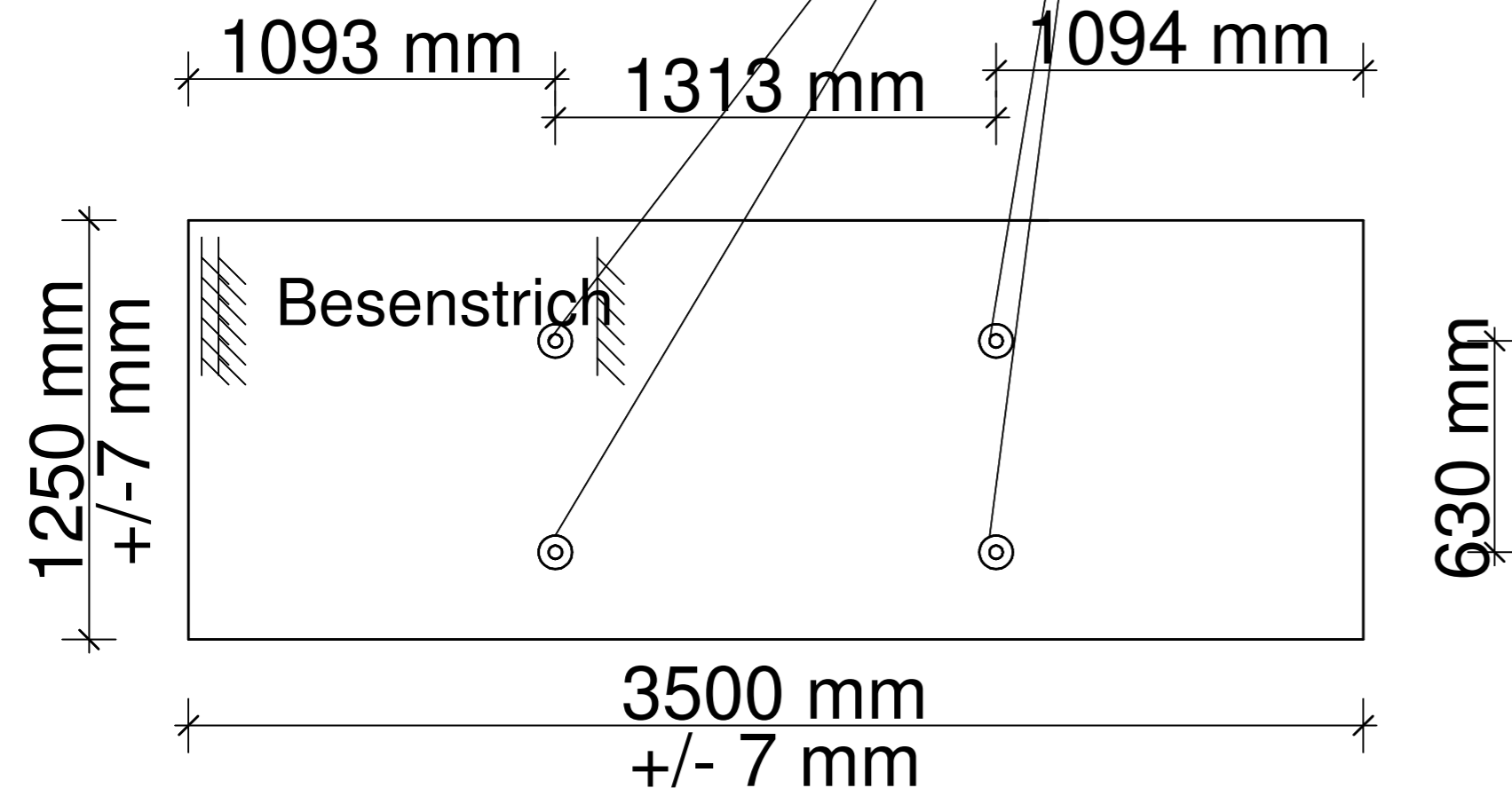


BV: _____

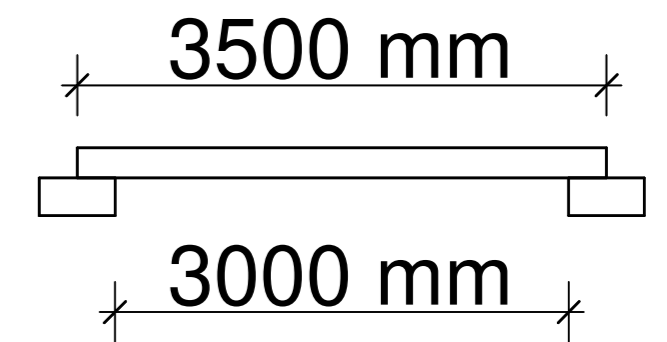
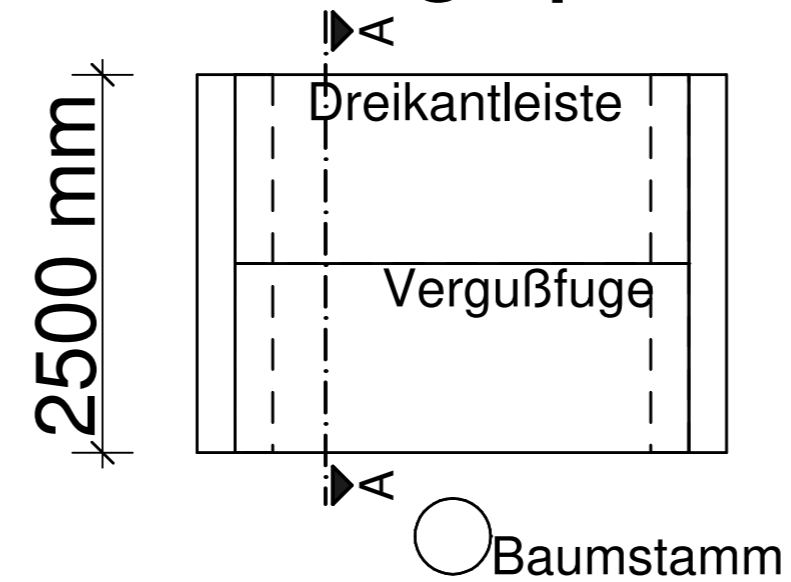
Kugelkopfanker 6000- 4,0-0100

6 Stück Wurzelbrücken



betongrau

Verlegeplan



jeweils 2 Platten für eine Wurzelbrücke
Expositonsklasse XC4, XM1, XD3, XF4, WA
Einzelgewicht 2 t

Beton Tille GmbH & Co.KG	
Projekt: Wurzelbrücke	Bauherr:
Transportanker 4 Stück 3 - 5 t	Betondeckung 50 mm
Beton C35/45	Expositionsklassen XC4, XD3, XF2, XM1, XA2